

# EXfork



RPL201/EPT20-20RASH (RPL201H)

Электрическая тележка 2.0Т **LI-ION**  
TECHNOLOGY

- Усовершенствованный механизм работы;
- Износостойкие детали;
- Более устойчивое перемещение;
- Тележка удобна в обслуживании.

Официальный дилер EP-Equipment  
ООО "Эксфок-Трейд"  
[www.ep-exfork.ru](http://www.ep-exfork.ru)



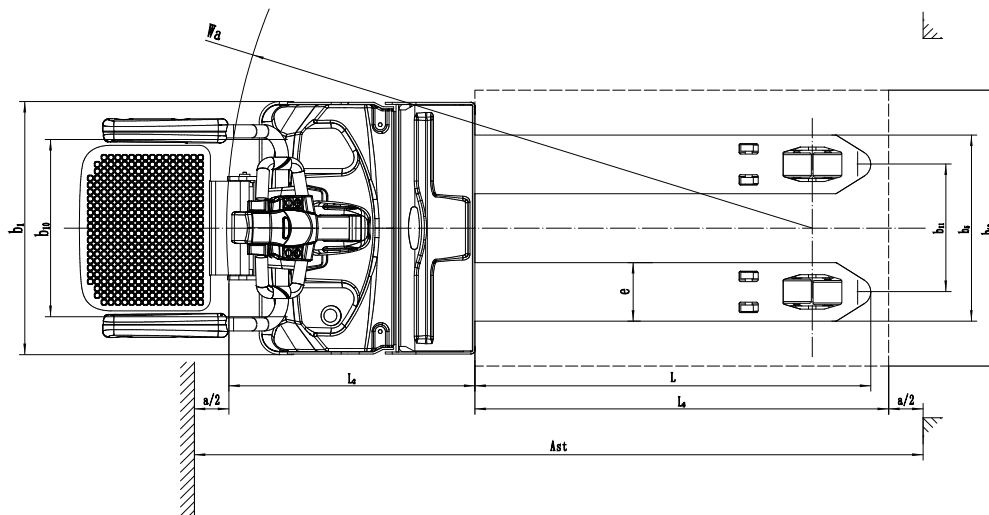
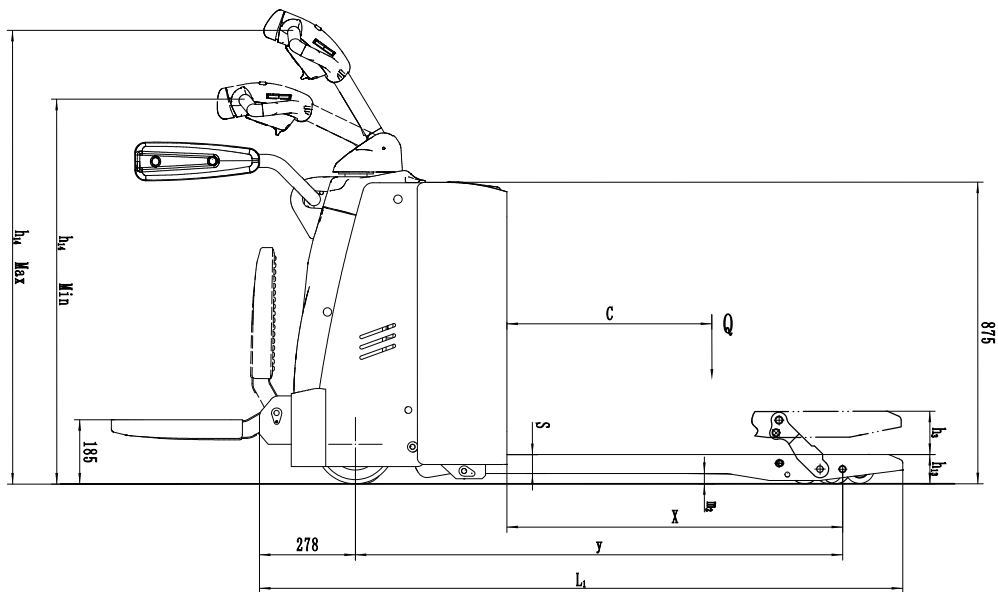
# Электрическая тележка 2.0Т

## RPL201/RPL201H

Отличительные характеристики							
1.1	Производитель			EP		EP	
1.2	Модель			RPL201		EPT20-20RASH (RPL201H)	
1.3	Тип привода			Электрический		Электрический	
1.4	Тип управления			стоя		стоя	
1.5	Грузоподъемность	Q	кг	2000		2000	
1.6	Центр загрузки	c	мм	600		600	
1.8	Расстояние от оси передних колес до спинок вилок	x	мм	916 / 982	937 / 1003	916 / 982	937 / 1003
1.9	Колесная база	y	мм	1418	1438	1418	1438
Масса							
2.1	Общая масса (с батареей)		кг	630		630	
2.2	Нагрузка на ось (с грузом), передняя/задняя		кг	1020 / 1610		1020 / 1610	
2.3	Нагрузка на ось (без груза), передняя/задняя		кг	500 / 130		500 / 130	
Ходовая часть							
3.1	Тип шин, ведущие колеса / грузовые колеса			полиуретан / полиуретан		полиуретан / полиуретан	
3.2	Размер шин, ведущие колеса		мм	Ф230x75		Ф230x75	
3.3	Размер шин, грузовые колеса		мм	Ф85x70 / Ф83x115		Ф85x70 / Ф83x115	
3.4	Размер шин, опорные колеса		мм	Ф130x55		Ф130x55	
3.5	Количество колёс, передние/задние (х-ведущие)		мм	1 x +2 / 4 / 1 x + 2 / 2		1 x +2 / 4 / 1 x + 2 / 2	
3.6	Ширина колеи, передняя приводная сторона	b <sub>10</sub>	мм	510		510	
3.7	Ширина колеи, задняя грузовая сторона	b <sub>11</sub>	мм	370 / 430 / 515		370 / 430 / 515	
Габаритные размеры							
4.4	Высота подъема	h <sub>3</sub>	мм	120		120	
4.9	Высота рукоятки управления в положении хода, макс./мин	h <sub>14</sub>	мм	1150 / 1470		1150 / 1470	
4.15	Высота мачты в опущенном состоянии	h <sub>13</sub>	мм	85		85	
4.19	Общая длина	l <sub>1</sub>	мм	1860	1930	1860	1930
4.20	Длина до спинки каретки вилок	l <sub>2</sub>	мм	710		710	
4.21	общая ширина	b <sub>1</sub> / b <sub>2</sub>	мм	730		730	
4.22	Размеры вилок	s / e / l	мм	55x170x1150	55x170x1220	55x170x1150	55x170x1220
4.25	Наружная ширина вилок	b <sub>5</sub>	мм	540 / 600 / 685		540 / 600 / 685	
4.32	Дорожный просвет, по центру колесной базы	m <sub>2</sub>	мм	30		30	
4.34.1	Ширина прохода с поддоном 1000 x 1200 поперёк вилок	Ast	мм	2523		2523	
4.34.2	Ширина прохода с поддоном 800 x 1200 вдоль вилок	Ast	мм	2372		2372	
4.35	Радиус поворота	Wa	мм	1700		1700	
Производительность							
5.1	Скорость хода, с грузом / без груза		км/ч / км/ч	5.5 / 6		9.0 / 12.0	
5.2	Скорость подъема каретки, с грузом / без груза		м/с	0.050 / 0.054		0.050 / 0.054	
5.3	Скорость опускания, с грузом / без груза		м/с	0.067 / 0.054		0.067 / 0.054	
5.8	Макс. подъем, преодолеваемый с грузом / без груза		%	8 / 16		8 / 16	
5.10	Тип рабочего тормоза			Electromagnetic		Electromagnetic	
Электродвигатель							
6.1	Тяговый двигатель, тест 60 мин		кВт	1.6		2.5	
6.2	Двигатель подъема, тест 15%		кВт	2.2		2.2	
6.3	Максимально допустимый размер батареи		мм	550*190*500		550*190*500	
6.4	Напряжение/номинальная емкость батареи K5		В/А-ч	24 / 210		24 / 210	
6.5	Вес батареи		кг	70		70	
Дополнительные данные							
8.1	Тип привода			АС		АС	
10.5	Тип рулевого управления			Электронный		Электронный	
10.7	Уровень шума на месте оператора		dB (A)	74		74	

1. Параметры в таблице относятся к стандартной модели. Для получения более подробной информации, пожалуйста, свяжитесь с нами.

2. Параметры могут быть изменены без предварительного уведомления.



## ОПЦИИ

Опционально	RPL201/EPT20-20RASH (RPL201H)
Длина вил	○ 1150/1220мм
Ширина вил	○ 540/600/685мм
Колесо двойной нагрузки	●
Колесо одинарной нагрузки	●
Ведущее колесо	● PU
Балансир	● ○ 210АН
Боковая замена батареи	○ 210АН
Снижение скорости при повороте	●
Защитные поручни/ поручни оператора	●
Высота вил в опущенном состоянии	● 85мм
Высота спинки	○ 1220мм (48in)/1520мм(60in)
Note:	● стандарт ○ опционально — NA